

锰锌氧铁材料规格尺寸 Specification and Dimensions of MnZn Ferrite Material

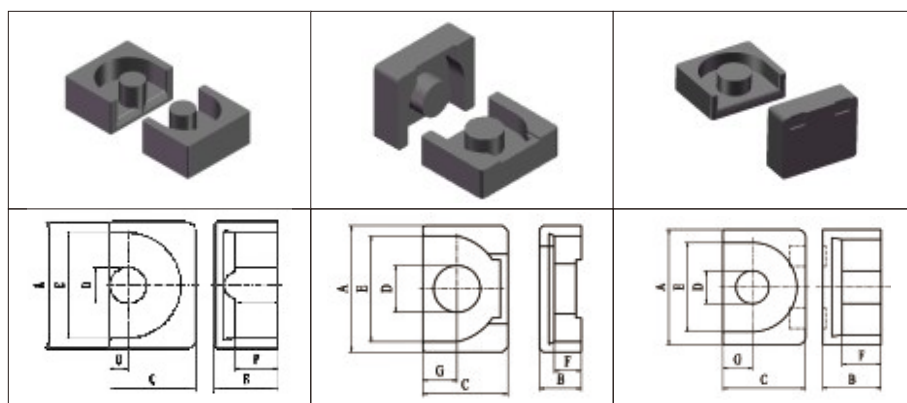


FIG.1

FIG.2

FIG.3

EP 型 / EP Core

型号 TYPE	图例 FIG.	尺寸 Dimensions (mm)						
		A	B	C	D	E	F	G
EP5F	1	6±0.15	2.9+0.05/-0.1	3.9+0/-0.25	1.7±0.1	4.3min	2.1±0.1	
EP6/6.2/3.8C	1	6±0.15	3.1±0.1	3.8±0.1	1.7±0.1	4.575±0.125	2.325±0.125	
EP7K	1	9.2±0.2	3.7±0.2	6.4±0.2	3.3±0.1	7.2min	2.7±0.2	
EP9/8/8A	6	9±0.2	4±0.1	8+0.1/-0.15	4±0.1	7.2±0.15	3±0.15	7±0.15
EP9.5O	4	9.6+0/-0.6	5±0.1	10±0.3	3.1±0.15	7.3min	3.45±0.15	6.5±0.2
EP10	1	11.5±0.3	5.1±0.2	7.7±0.2	3.3±0.2	9.4±0.2	3.8±0.2	
EP10.5/6.4/8.5	6	10.5±0.15	3.2±0.1	8.45±0.15	4.7±0.1	8±0.15	1.9±0.1	8.4±0.15
EP11/7/8.8A	3	11±0.2	3.75±0.1	8.8±0.15	4.3±0.15	9±0.25	2.5±0.15	
EP11.5/14.7/7.2	1	11.5±0.2	7.35±0.1	7.35max	4.3±0.1	9min	5.6±0.15	2.25±0.1
EP12.5/12.8/8.8	1	12.5±0.3	6.42±0.15	8.79±0.2	4.35±0.15	10±0.3	4.65±0.15	2.35±0.1
EP12.8/13.4/8.8	1	12.8±0.3	6.7±0.2	9+0/-0.4	4.3±0.15	10.4±0.3	4.7±0.2	2.15±0.15
EP13X	1	12.5±0.3	6.5±0.3	8.8±0.2	4.4±0.2	10.0±0.3	4.5+0.4/-0	
EP13.8/13.7/9.5	1	13.8±0.4	6.85±0.15	9.45±0.2	4.35±0.15	11.4±0.3	5.1±0.15	
EP14.1/7.7/13.3	2	14.1±0.2	3.85±0.1	13.3±0.2	7.5±0.1	11.8±0.25		
EP14.7/13.4/9.5A	5	14.7±0.25	6.68±0.1	9.5±0.2	5.7±0.15	12.7±0.25	5±0.15	
EP17	1	18.1±0.4	8.4±0.4	11.3+0/-0.6	5.9+0/-0.4	12.0±0.4	5.5+0.4/-0	
EP17.2/11/14.2	2	17.2±0.4	5.5±0.1	14.2±0.4	5.9±0.15	14.2±0.3	3.6±0.1	7.85±0.15
EP18/16.8/11	1	18.1+0.4/-0.6	8.4±0.4	11+0.5/-0.3	5.7+0.2/-0.3	12±0.5	5.7±0.2	
EP20	1	24.0±0.5	10.7±0.2	15.0±0.4	8.8±0.3	16.5±0.4	7.2±0.2	
EP24/22/15	1	24.0±0.5	11±0.2	15.0±0.4	8.8±0.3	16.5±0.4	7.4±0.2	
EP24.3/21.4/15	1	24.3±0.35	10.7±0.2	15.0±0.4	8.8±0.2	16.8±0.3	7.2±0.2	
EP36/30/25.2	1	36±0.5	15±0.2	25.2±0.4	14.35±0.25	32±0.5	10.5±0.2	

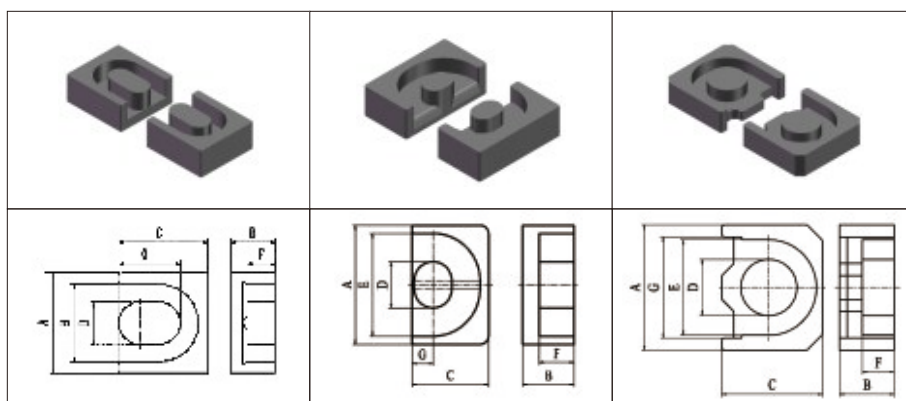


FIG.4

FIG.5

FIG.6

EP 型 / EP Core

型号 TYPE	图例 FIG.	参数 Parameters				AL(Ref)*		重量(Ref) g / PRS
		C1	Ae	Le	Ve	TP4A	TPW33	
EP5F	1	3.17	2.97	9.41	27.97	340	380	0.60
EP6/6.2/3.8C	1	3.87	2.99	11.58	34.60	340	370	0.44
EP7K	1	1.44	10.29	14.78	152.09	1000	1130	2.10
EP9/8/8A	6	1.13	13.91	15.78	219.5	1300	1450	2.1
EP9.5O	4	0.83	21.26	17.63	374.88	1800	2100	3.00
EP10	1	1.68	11.00	18.48	203.21	800	900	2.90
EP10.5/6.4/8.5	6	0.66	19.60	13.00	256.00	1900	2200	2.62
EP11/7/8.8A	3	0.68	16.87	11.39	192.07	1700	1900	2.28
EP11.5/14.7/7.2	1	1.51	18.41	27.87	513.10	1240	1500	3.72
EP12.5/12.8/8.8	1	1.20	19.26	23.04	443.74	1200	1500	2.30
EP12.8/13.4/8.8	1	1.2	19.28	23.45	447.6	1600	1800	5.0
EP13X	1	1.18	19.72	23.20	457.40	1600	1900	5.20
EP13.8/13.7/9.5	1	1.19	19.65	23.29	457.70	1480	1760	5.60
EP14.1/7.7/13.3	2	0.43	38.78	16.49	639.45	3800	4400	5.00
EP14.7/13.4/9.5A	5	1.14	26.95	30.62	825.10	1500	1900	5.52
EP17	1	0.80	33.60	26.76	898.96	1900	2300	12.40
EP17.2/11/14.2	2	0.53	46.49	24.59	1143.2	3300	3800	8.1
EP18/16.8/11	1	0.80	33.60	26.76	898.96	1900	2300	12.20
EP20	1	0.48	78.87	37.55	2961.33	3700	4600	33.00
EP24/22/15	1	0.48	78.7	40.15	3030.48	3900	5200	28.0
EP24.3/21.4/15	1	0.48	78.9	37.8	2982.4	4300	5400	28.24
EP36/30/25.2	1	0.34	193.80	65.28	12651.30	5940	7590	60.73

*-Al为磁心对应参考值,具体规格以双方签订承诺书为准; AL测试条件:1kHz 0.3V 10Ts; AL单位:nH/N2

*-图例仅展示产品形状,具体细节以实物或以双方签订承诺书为准。